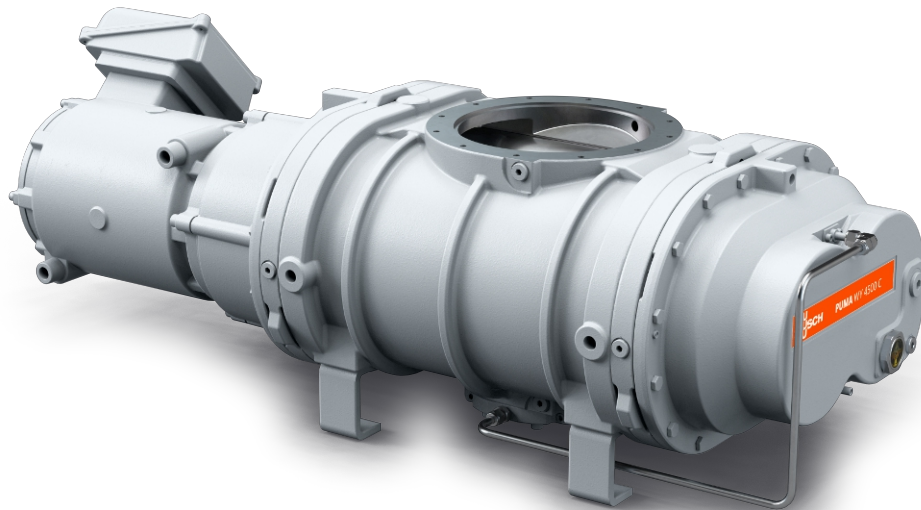


PUMA WY 2000/4500 C

Vakuumbostere



Pålitelig

Solid lobedesign, robust konstruksjon av GGG40-materiale, lekkasjetett, pålitelig under varierende driftsforhold

Høy ytelse

Utmerket volumetrisk effektivitet, øker ytelsen til et vakuumsystem med opptil det tidobbelte, spesielt utformet for medium og høyt vakuum inkludert halvlederapplikasjoner

Fleksibel

Kan flenses direkte på systemet i hvilken som helst posisjon, øker ytelsen til alle typer forvakuumpumper

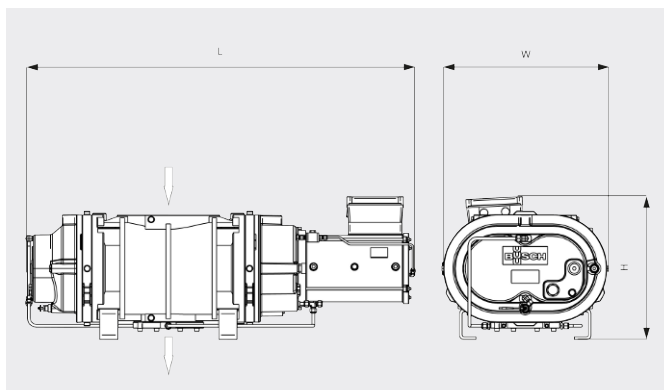
PUMA WY 2000/4500 C

Vakuumbostere



VACUUM SOLUTIONS

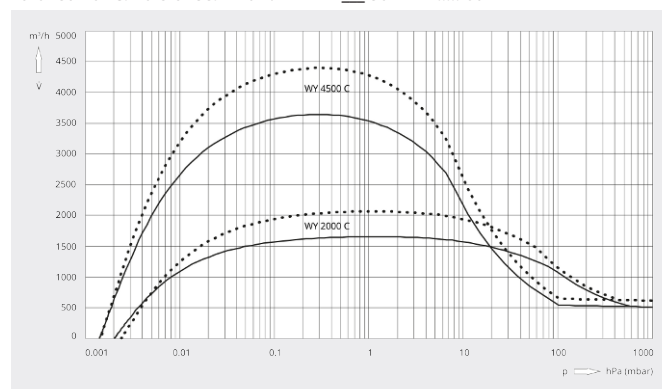
Dimensjonstegning



Pumpekapasitet

Luft ved 20 °C. Toleranse: ± 10 %

— 50 Hz 60 Hz



	PUMA WY 2000 C	PUMA WY 4500 C
Nominell pumpekapasitet	2010 / 2435 m ³ /t (50/60 Hz)	4500 / 5400 m ³ /t (50/60 Hz)
Pumpekapasitet	1655 / 2066 m ³ /t (50/60 Hz)	3642 / 4397 m ³ /t (50/60 Hz)
Maks. differensialtrykk	50 hPa (mbar) (50/60 Hz)	30 hPa (mbar) (50/60 Hz)
Nominell motoreffekt	5,5 / 6,6 kW (50/60 Hz)	15 kW (50/60 Hz)
Nominell motorhastighet	3000 / 3600 min ⁻¹ (50/60 Hz)	3000 / 3600 min ⁻¹ (50/60 Hz)
Vekt ca.	280 kg	600 kg
Lekkasjegrad	< 1 · 10 ⁻⁶ mbar · l/s	< 1 · 10 ⁻⁶ mbar · l/s
Mål (L × W × H)	936 x 390 x 270 mm	1283 x 543 x 476 mm
Gassinløp / utløp	DN 160 ISO / DN 160 ISO	DN 250 ISO / DN 100 ISO

VIL DU VITE MER?

Ta kontakt med oss!
post@busch.no eller +47 64 98 98 50



KONTAKTSKJEMA



RING NÅ